

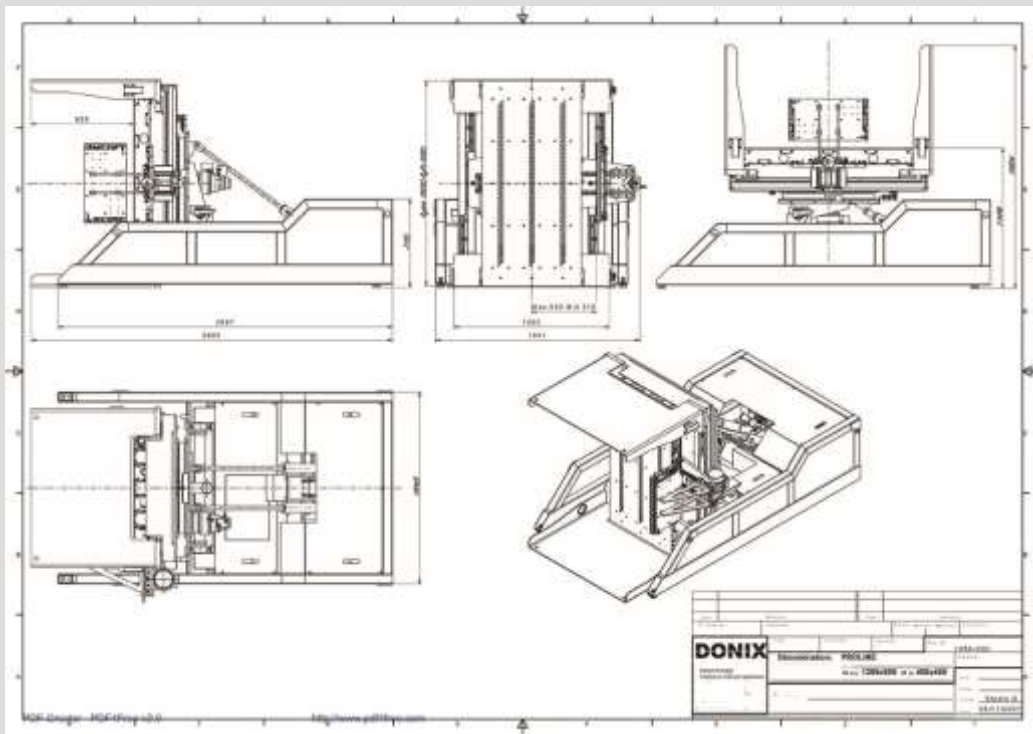


## **Retourneur de pile DONIX "PROLINE"**



*Les points forts du retourneur de pile DONIX "PROLINE" sont:*

- Cycle automatique (avec automate)*
- Soufflerie et taquage intégrés*
- Taquage et soufflerie réglables*
- Levage hydraulique avec pompe hydraulique*
- Rotation hydraulique*
- Serrage hydraulique*



DONIX Modèle	PROLINE
Capacité (max.)	1,000Kg
Dimension papier (Mini)	400 x 400mm
Dimension papier (maxi)	800 x 1200mm
Ouverture des plateaux mini/maxi	650 x 1650mm
Dimension plateforme	1250 x 825mm
Dimension machine (L x W x H)	2905 x 1641 x 1984mm
Poids	1 750Kg
Puissance hydraulique	W 2200
Puissance	7,5 KW

Garantie 1 ans pièces\*

\* Sauf pièces d'usure

DONIX marque Française aux normes CE/UL/TUV